

Allgemeine bauaufsichtliche Zulassung

Deutsches Institut für Bautechnik
ANSTALT DES ÖFFENTLICHEN RECHTS

Zulassungsstelle für Bauprodukte und Bauarten
Bautechnisches Prüfam

Mitglied der Europäischen Organisation für
Technische Zulassungen EOTA und der Europäischen Union
für das Agrément im Bauwesen UEAtc

Tel.: +49 30 78730-0
Fax: +49 30 78730-320
E-Mail: dibt@dibt.de

Datum: 8. Dezember 2008
Geschäftszeichen: I 35.1-1.14.1-27/08

Zulassungsnummer:
Z-14.1-564

Geltungsdauer bis:
31. Dezember 2013

Antragsteller:
Niemetz Metall GmbH
Hollfelder Straße 11, 96167 Königsfeld

Zulassungsgegenstand:

Solarpan Profilsystem



Der oben genannte Zulassungsgegenstand wird hiermit allgemein bauaufsichtlich zugelassen.
Diese allgemeine bauaufsichtliche Zulassung umfasst sechs Seiten und neun Anlagen.

I. ALLGEMEINE BESTIMMUNGEN

- 1 Mit der allgemeinen bauaufsichtlichen Zulassung ist die Verwendbarkeit bzw. Anwendbarkeit des Zulassungsgegenstandes im Sinne der Landesbauordnungen nachgewiesen.
- 2 Die allgemeine bauaufsichtliche Zulassung ersetzt nicht die für die Durchführung von Bauvorhaben gesetzlich vorgeschriebenen Genehmigungen, Zustimmungen und Bescheinigungen.
- 3 Die allgemeine bauaufsichtliche Zulassung wird unbeschadet der Rechte Dritter, insbesondere privater Schutzrechte, erteilt.
- 4 Hersteller und Vertreter des Zulassungsgegenstandes haben, unbeschadet weiter gehender Regelungen in den "Besonderen Bestimmungen", dem Verwender bzw. Anwender des Zulassungsgegenstandes Kopien der allgemeinen bauaufsichtlichen Zulassung zur Verfügung zu stellen und darauf hinzuweisen, dass die allgemeine bauaufsichtliche Zulassung an der Verwendungsstelle vorliegen muss. Auf Anforderung sind den beteiligten Behörden Kopien der allgemeinen bauaufsichtlichen Zulassung zur Verfügung zu stellen.
- 5 Die allgemeine bauaufsichtliche Zulassung darf nur vollständig vervielfältigt werden. Eine auszugsweise Veröffentlichung bedarf der Zustimmung des Deutschen Instituts für Bautechnik. Texte und Zeichnungen von Werbeschriften dürfen der allgemeinen bauaufsichtlichen Zulassung nicht widersprechen. Übersetzungen der allgemeinen bauaufsichtlichen Zulassung müssen den Hinweis "Vom Deutschen Institut für Bautechnik nicht geprüfte Übersetzung der deutschen Originalfassung" enthalten.
- 6 Die allgemeine bauaufsichtliche Zulassung wird widerruflich erteilt. Die Bestimmungen der allgemeinen bauaufsichtlichen Zulassung können nachträglich ergänzt und geändert werden, insbesondere, wenn neue technische Erkenntnisse dies erfordern.



II. BESONDERE BESTIMMUNGEN

1 Zulassungsgegenstand und Anwendungsbereich

Bei dem Zulassungsgegenstand handelt es sich um eine Bauart (Profilsystem), bestehend aus tragenden, raumabschließenden Dachelementen (Stahltrapezbleche) in Verbindung mit oberseitig angeordneten Befestigungselementen (Grundklemmen) aus Aluminium oder aus nichtrostendem Stahl. Auf die Grundklemmen wird ggf. ein Klemmprofil aus Aluminium aufgeschraubt.

Die Grundklemmen, die an der Oberseite jeweils auf die schwalbenschwanzförmigen Obergurte der Stahltrapezbleche geklemmt werden, dienen in Verbindung mit dem Klemmprofil als Verankerung für die mechanische Befestigung von z. B. Solarelementen.

Diese allgemeine bauaufsichtliche Zulassung regelt die Herstellung der Bauprodukte und die Verwendung des Profilsystems. Die am Profilsystem befestigten Bauteile (z. B. Solarelemente) sind nicht Gegenstand dieser allgemeinen bauaufsichtlichen Zulassung.

2 Bestimmungen für die Bauprodukte

2.1 Eigenschaften und Zusammensetzung

2.1.1 Abmessungen

Die Abmessungen der Stahltrapezbleche, Grundklemmen und Klemmprofile müssen den Angaben in den Anlagen entsprechen.

Für die Grenzabmaße der Profilgeometrie der Stahltrapezbleche gelten die Angaben in DIN 18807-1:1987-06, sofern in den Anlagen nichts anderes festgelegt ist.

2.1.2 Werkstoffe

2.1.2.1 Stahltrapezbleche

Als Werkstoff für die Herstellung ist ein für die Kaltumformung geeignetes korrosionsschutzgeschütztes Stahlblech zu verwenden. Das noch nicht profilierte Ausgangsmaterial muss für alle Blechdicken die mechanischen Eigenschaften eines Stahls der Sorte S280GD oder S320GD nach DIN EN 10326:2004-09 aufweisen.

2.1.2.2 Grundklemmen

Die Angaben zu den Werkstoffeigenschaften der Grundklemmen aus Aluminiumstrangpressprofilen sind beim Deutschen Institut für Bautechnik hinterlegt.

Die Angaben zu den Werkstoffeigenschaften der Grundklemmen aus nichtrostendem Stahlblech sind beim Deutschen Institut für Bautechnik hinterlegt.

2.1.2.3 Klemmprofile

Die Angaben zu den Werkstoffeigenschaften der Klemmprofile sind beim Deutschen Institut für Bautechnik hinterlegt.

2.1.2.4 Schrauben, Muttern

Die Schrauben und Muttern bestehen aus nichtrostendem Stahl. Die Angaben zu den Werkstoffeigenschaften sind beim Deutschen Institut für Bautechnik hinterlegt.

2.1.3 Korrosionsschutz

Es gelten die Bestimmungen in den Technischen Baubestimmungen (z. B. DIN V 4113-3:2003-11, DIN 18807-1:1987-06 in Verbindung mit der Anpassungsrichtlinie Stahlbau) sowie die Bestimmungen der allgemeinen bauaufsichtlichen Zulassung Nr. Z-30.3-6.

2.1.4 Brandschutz

Die Stahltrapezbleche sind widerstandsfähig gegen Flugfeuer und strahlende Wärme.



2.2 Kennzeichnung

Die Verpackung oder der Lieferschein der im Abschnitt 2.1 genannten Bauprodukte muss vom Hersteller mit dem Übereinstimmungszeichen (Ü-Zeichen) nach den Übereinstimmungszeichen-Verordnungen der Länder gekennzeichnet werden. Die Kennzeichnung darf nur erfolgen, wenn die Voraussetzungen nach Abschnitt 2.3 erfüllt sind.

An jeder Packeinheit der in Abschnitt 2.1 genannten Bauprodukte muss jeweils zusätzlich ein Schild angebracht sein, das Angaben zum Herstellwerk, zum Herstelljahr, zur Bauteilbezeichnung, zur Blechdicke bzw. Bauteildicke und zur Mindeststreckgrenze bzw. zum Werkstoff enthält.

2.3 Übereinstimmungsnachweis

2.3.1 Allgemeines

Die Bestätigung der Übereinstimmung der Bauprodukte mit den Bestimmungen dieser allgemeinen bauaufsichtlichen Zulassung muss für jedes Herstellwerk mit einem Übereinstimmungszertifikat auf der Grundlage einer werkseigenen Produktionskontrolle und einer regelmäßigen Fremdüberwachung einschließlich einer Erstprüfung der Bauprodukte nach Maßgabe der folgenden Bestimmungen erfolgen.

Für die Erteilung des Übereinstimmungszertifikats und die Fremdüberwachung einschließlich der dabei durchzuführenden Produktprüfungen hat der Hersteller der Bauprodukte eine hierfür anerkannte Zertifizierungsstelle sowie eine hierfür anerkannte Überwachungsstelle einzuschalten.

Dem Deutschen Institut für Bautechnik ist von der Zertifizierungsstelle eine Kopie des von ihr erteilten Übereinstimmungszertifikats zur Kenntnis zu geben.

2.3.2 Werkseigene Produktionskontrolle

In jedem Herstellwerk ist eine werkseigene Produktionskontrolle einzurichten und durchzuführen. Unter werkseigener Produktionskontrolle wird die vom Hersteller vorzunehmende kontinuierliche Überwachung der Produktion verstanden, mit der dieser sicherstellt, dass die von ihm hergestellten Bauprodukte den Bestimmungen dieser allgemeinen bauaufsichtlichen Zulassung entsprechen.

Die werkseigene Produktionskontrolle der im Abschnitt 2.1 genannten Bauprodukte soll mindestens die im Folgenden aufgeführten Maßnahmen einschließen:

Im Herstellwerk sind die im Abschnitt 2.1 geforderten Abmessungen durch regelmäßige Messungen zu prüfen. Bei jeder Materiallieferung sind die nach Abschnitt 2.1 geforderten Werkstoffeigenschaften des Ausgangsmaterials und ggf. der werkseitig aufgebrachte Korrosionsschutz (vgl. auch Abschnitt 2.1.3.) zu überprüfen. Der Nachweis der Werkstoffeigenschaften des Ausgangsmaterials ist durch ein Abnahmeprüfzeugnis 3.1 nach DIN EN 10204:2005-01 zu erbringen. Die Übereinstimmung der Angaben in den Abnahmeprüfzeugnissen 3.1 mit den Anforderungen nach Abschnitt 2.1 ist zu überprüfen.

Die Ergebnisse der werkseigenen Produktionskontrolle sind aufzuzeichnen und auszuwerten. Die Aufzeichnungen müssen mindestens folgende Angaben enthalten:

- Bezeichnung des Bauprodukts bzw. des Ausgangsmaterials und der Bestandteile
- Art der Kontrolle oder Prüfung
- Datum der Herstellung und der Prüfung des Bauprodukts bzw. des Ausgangsmaterials oder der Bestandteile
- Ergebnis der Kontrollen und Prüfungen und Vergleich mit den Anforderungen
- Unterschrift des für die werkseigene Produktionskontrolle Verantwortlichen.

Die Aufzeichnungen sind mindestens fünf Jahre aufzubewahren und der für die Fremdüberwachung eingeschalteten Überwachungsstelle vorzulegen. Sie sind dem Deutschen Institut für Bautechnik und der zuständigen obersten Bauaufsichtsbehörde aufzuliegen vorzulegen.



Bei ungenügendem Prüfergebnis sind vom Hersteller unverzüglich die erforderlichen Maßnahmen zur Abstellung des Mangels zu treffen. Bauprodukte, die den Anforderungen nicht entsprechen, sind so zu handhaben, dass Verwechslungen mit übereinstimmenden ausgeschlossen werden. Nach Abstellung des Mangels ist - soweit technisch möglich und zum Nachweis der Mängelbeseitigung erforderlich - die betreffende Prüfung unverzüglich zu wiederholen.

2.3.3 Fremdüberwachung

In jedem Herstellwerk ist die werkseigene Produktionskontrolle durch eine Fremdüberwachung regelmäßig zu überprüfen, mindestens jedoch zweimal jährlich. Im Rahmen der Fremdüberwachung ist eine Erstprüfung der Bauprodukte durchzuführen.

Es sind stichprobenartige Prüfungen der Abmessungen und der Werkstoffeigenschaften der endgültig fertigen Bauprodukte durchzuführen. Die statistische Auswertung der bei der Fremdüberwachung gemessenen Werte muss erweisen, dass die Anforderungen gem. Abschnitt 2.1 erfüllt sind.

Die Probenahme und Prüfungen obliegen jeweils der anerkannten Stelle. Die Ergebnisse der Zertifizierung und Fremdüberwachung sind mindestens fünf Jahre aufzubewahren. Sie sind von der Zertifizierungsstelle bzw. der Überwachungsstelle dem Deutschen Institut für Bautechnik und der zuständigen obersten Bauaufsichtsbehörde auf Verlangen vorzulegen.

3 Bestimmung für Entwurf und Bemessung

3.1 Allgemeines

Durch eine statische Berechnung sind in jedem Einzelfall die Gebrauchstauglichkeit und die Tragsicherheit des Profilsystems nachzuweisen. Es gilt das in DIN 18800-1:2008-11 angegebene Nachweiskonzept.

3.2 Stahltrapezbleche

Es gelten die Bestimmungen in DIN 18807-3:1987-06 in Verbindung mit der Anpassungsrichtlinie Stahlbau. Für die charakteristischen Werte der Widerstandsgrößen gelten die Angaben in der Anlage 7.

3.3 Grundklemmen, Klemmprofile

Die Grundklemmen dürfen nur zusammen mit Stahltrapezblechen verwendet werden, die eine Nenndicke $t_N \geq 0,75$ mm aufweisen.

Die Tragfähigkeiten der Grundklemmen mit und ohne Klemmprofile sind Anlage 8 zu entnehmen. Bei kombinierten Beanspruchungen ist ein linearer Interaktionsnachweis erforderlich.

4 Bestimmungen für die Ausführung

4.1 Konstruktive Ausbildung des Profilsystems

Es gelten die Bestimmungen in DIN 18807-3:1987-06. Für die Querstoßausführung gelten zusätzlich die Angaben in der Anlage 3.

4.2 Einbau des Profilsystems

Die Stahltrapezprofile dürfen nicht ohne lastverteilende Maßnahmen begangen werden.

Das Profilsystem darf nur von Fachkräften des Herstellwerks oder durch vom Hersteller entsprechend angeleitete und bevollmächtigte Firmen eingebaut werden.

Der Hersteller des Profilsystems muss den Montagefirmen eine Montageanweisung für das Verlegen der Stahltrapezprofile sowie für den Einbau der Grundklemmen und Klemmprofile aushändigen.



Die Übereinstimmung des eingebauten Profilsystems mit den Bestimmungen dieser allgemeinen bauaufsichtlichen Zulassung ist von der bauausführenden Firma zu bescheinigen.

5 Bestimmungen für Nutzung, Unterhalt und Wartung

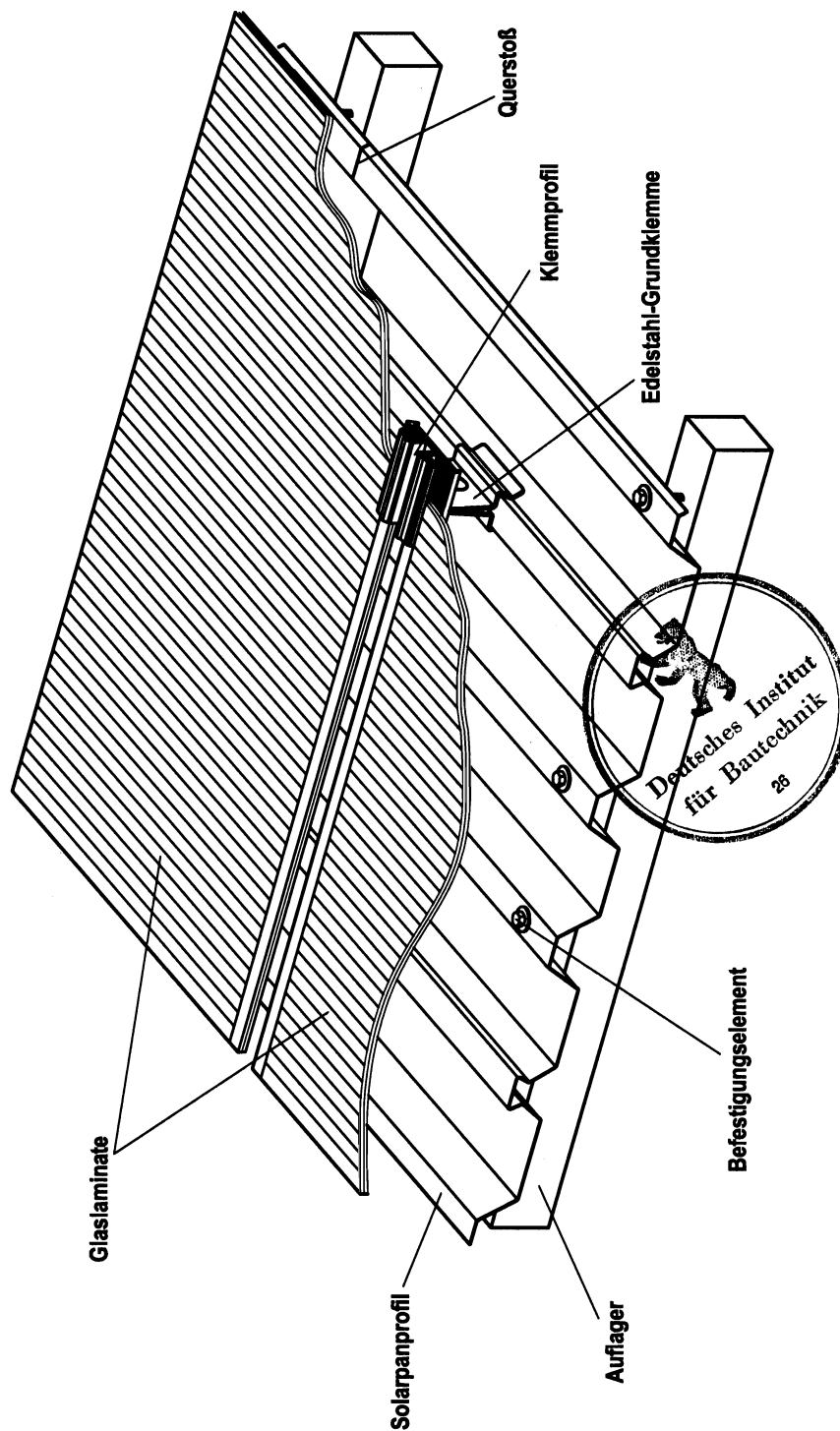
Die Stahltrapezprofile dürfen nicht ohne lastverteilende Maßnahmen begangen werden.

Dr.-Ing. Kathage



Solarpan-Profilsystem

(Gesamtansicht mit Glasmodulen und Edelstahl-Grundklemmen)



Solarpan®

Niemetz Metall-GmbH
Hollfelder Straße 11
96167 Königsfeld
Tel. 09207/988984-50
Fax 09207/988984-98

Solarpan-Profilsystem

**Gesamtansicht mit Glasmodulen
und Edelstahl-Grundklemmen**

Anlage 1.1

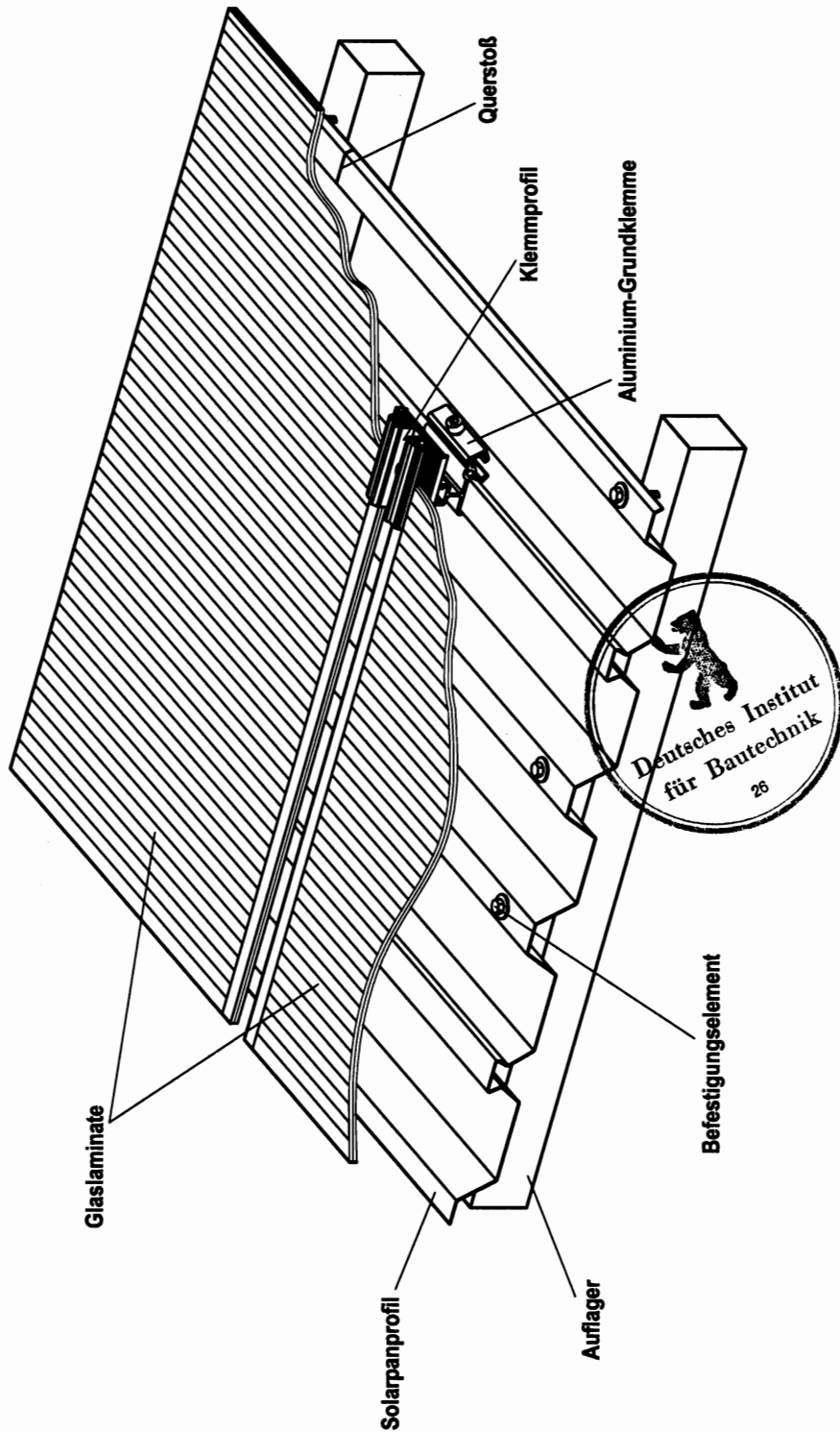
zur allgemeinen
bauaufsichtlichen Zulassung

Nr. **Z-14.1-564**

vom **08.12.2008**

Solarpan-Profilsystem

(Gesamtansicht mit Glasmodulen und Aluminium-Grundklemmen)



Solarpan®

Niemetz Metall-GmbH
Hollfelder Straße 11
96167 Königsfeld
Tel. 09207/988984-50
Fax 09207/988984-98

Solarpan-Profilsystem

**Gesamtansicht mit Glasmodulen
und Aluminium-Grundklemmen**

Anlage 1.2

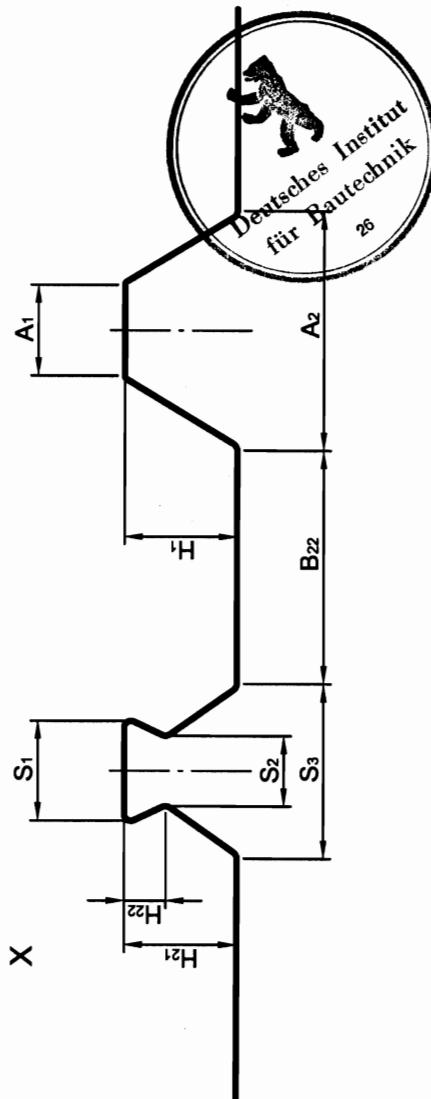
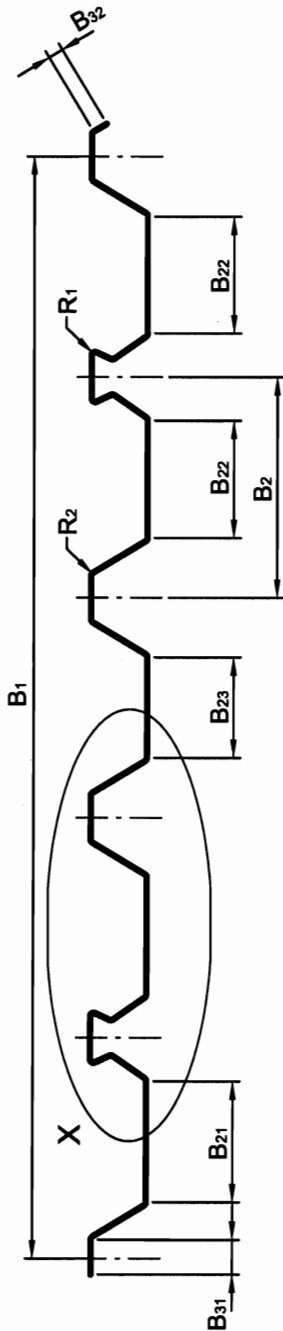
zur allgemeinen
bauaufsichtlichen Zulassung

Nr. Z-14.1-564

vom 08.12.2008

Solarpanprofil

Die Maße sind auf die Profilmittellinie bezogen und der Tabelle in Anlage 2.2 zu entnehmen



Maße in mm	
A1	24,0
A2	66,0
B1	610,0
B2	122,0
B21	66,0
B22	65,0
B23	56,0
B31	23,0
B32	9,5
H1	31,3
H21	31,3
H22	11,5
R1	1,9
R2	2,2
S1	27,7
S2	20,5
S3	48,0

Material:
Stahlblech DIN EN 10326
S320GD
0,75mm verzinkt

alle unbemaßten Radien R₂



Solarpan®

Niemetz Metall-GmbH
Hollfelder Straße 11
96167 Königfeld
Tel. 09207/988984-50
Fax 09207/988984-98

Solarpan-Profilsystem

**Geometrie und Abmessungen
der Solarpanprofile**

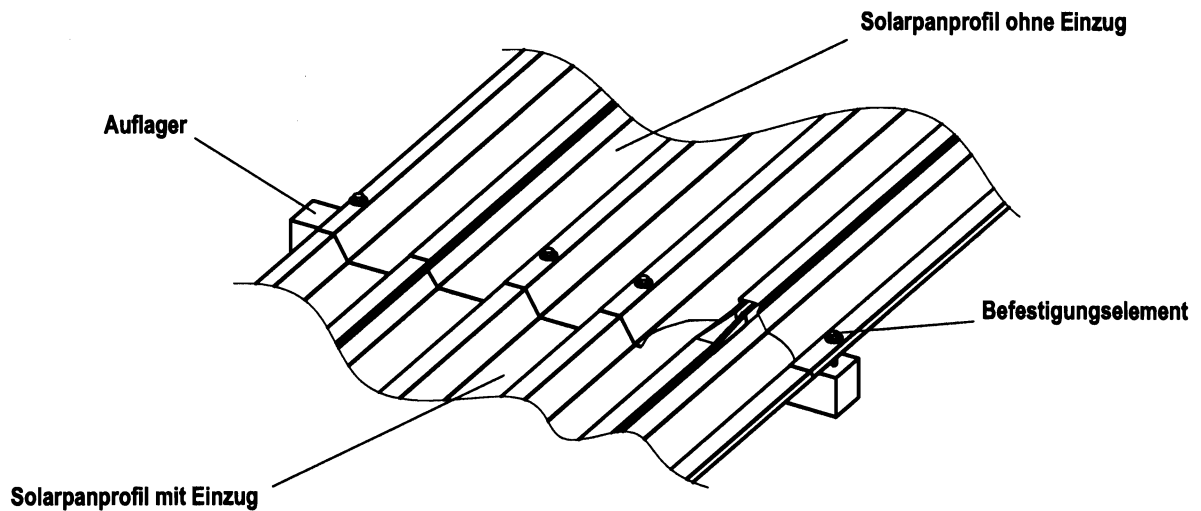
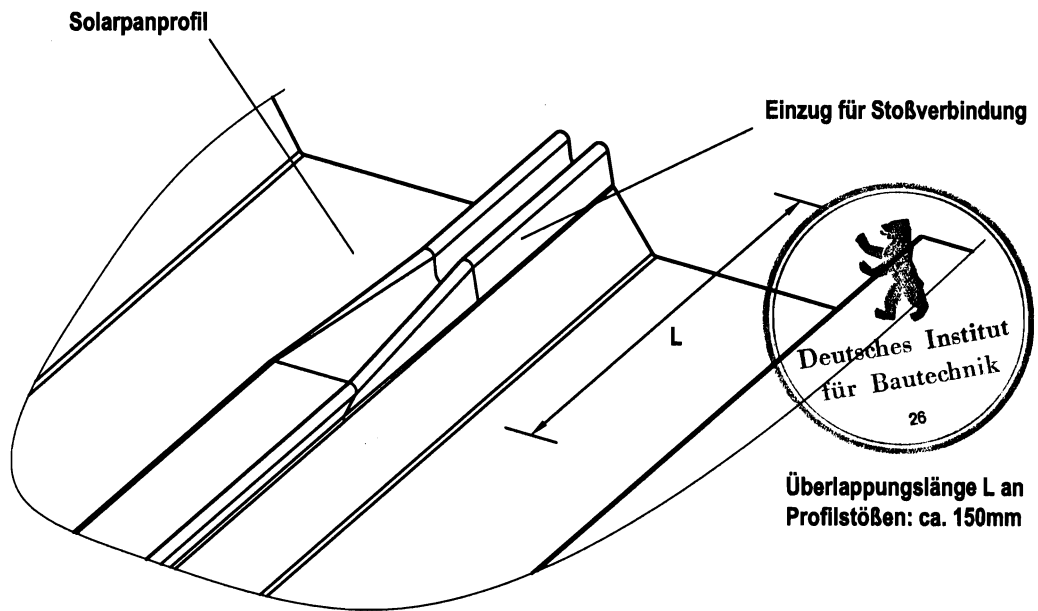
Anlage 2

zur allgemeinen
bauaufsichtlichen Zulassung

Nr. Z-14.1-564

vom 08.12.2008

Stoßverbindung



Solarpan®

Niemetz Metall-GmbH
Holfelder Straße 11
96167 Königsfeld
Tel. 09207/988984-50
Fax 09207/988984-98

Solarpan-Profilsystem

**Stoßverbindung der
Solarpanprofile am
Zwischenaufleger**

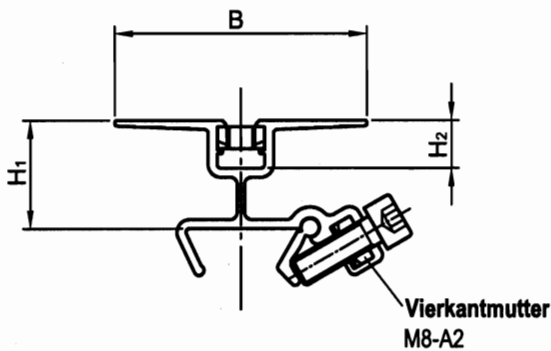
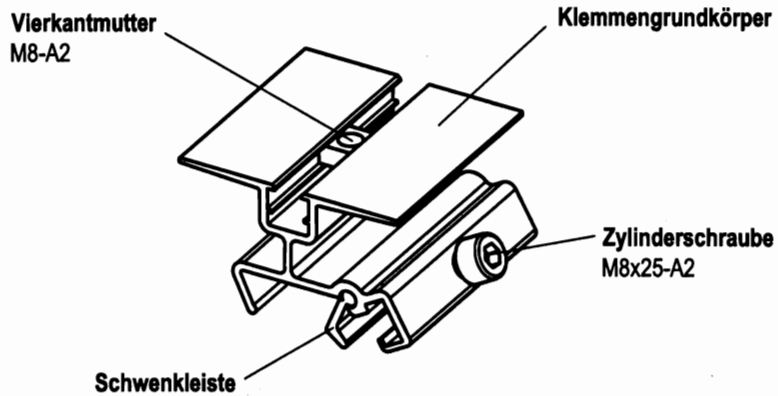
Anlage 3

zur allgemeinen
bauaufsichtlichen Zulassung

Nr. Z-14.1-564

vom 08.12.2008

Aluminium-Grundklemme

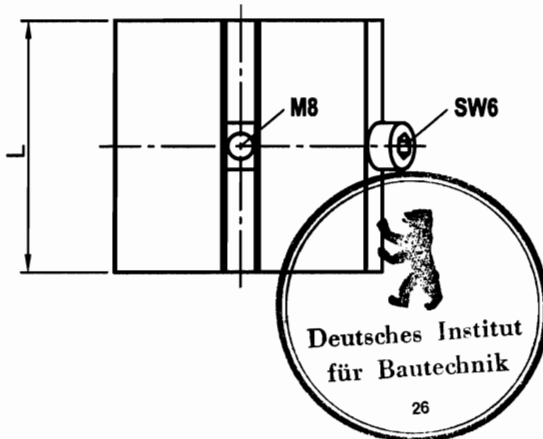


Maße in mm	
B	70,3
H ₁	30,0
H ₂	13,2
L	70,0

Anzugsmoment Zylinderschraube: 5Nm

Materialien:
 Aluminiumstrangpressprofil:
 EN AW-6060-T66

Muttern und Schrauben:
 Edelstahl: 1.4301



Solarpan®

Niemetz Metall-GmbH
 Hollfelder Straße 11
 96167 Königsfeld
 Tel. 09207/988984-50
 Fax 09207/988984-98

Solarpan-Profilsystem

Aluminium-Grundklemme

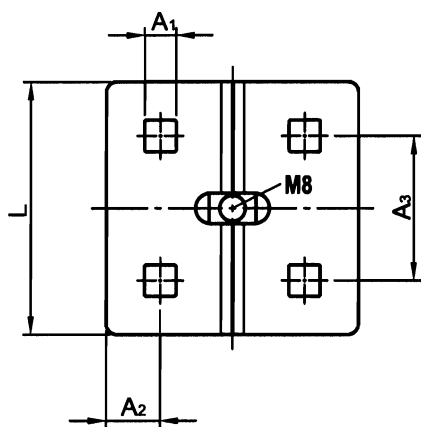
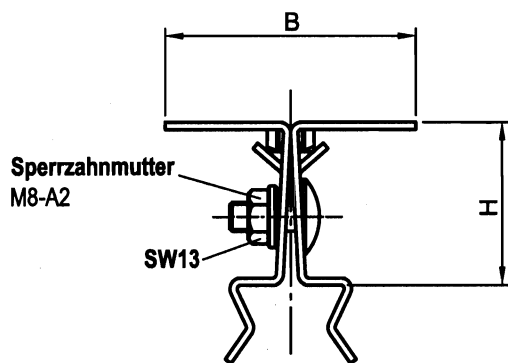
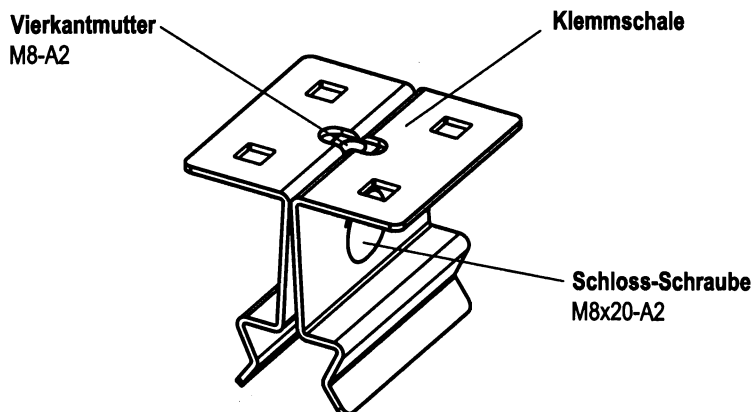
Anlage 4

zur allgemeinen
 bauaufsichtlichen Zulassung

Nr. Z-14.1-564

vom 08.12.2008

Edelstahl-Grundklemme



Maße in mm	
A1	8,7
A2	15,0
A3	40,0
B	70,0
H	45,0
L	70,0

Die Sperrzahnmutter ist zum Aneinanderliegen beider Klemmschalenhälften anzuziehen.

Material:
Edelstahl: 1.4301



Solarpan®

Niemetz Metall-GmbH
Hollfelder Straße 11
96167 Königfeld
Tel. 09207/988984-50
Fax 09207/988984-98

Solarpan-Profilsystem

Edelstahl-Grundklemme

Anlage 5

zur allgemeinen
bauaufsichtlichen Zulassung

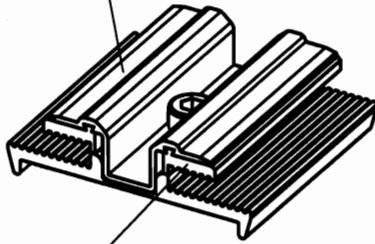
Nr. Z-14.1-564

vom 08.12.2008

Klemmprofile

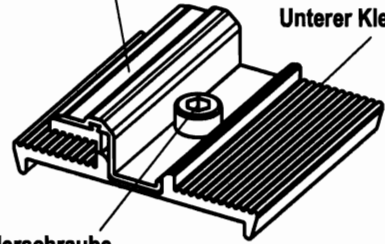
Die Maße sind auf die Außenkanten bezogen

Klemmprofil (Mitte)



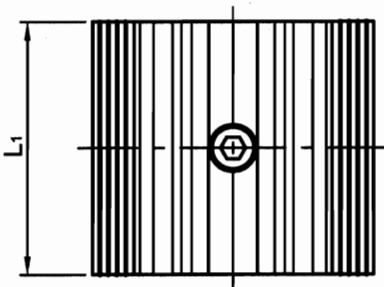
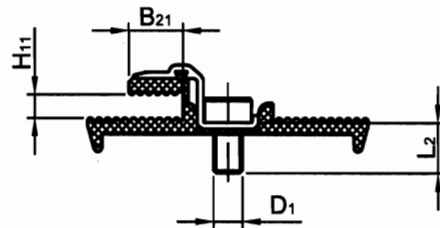
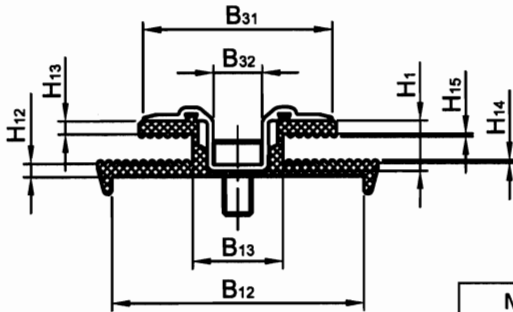
Oberer Klemmgummi

Klemmprofil (Rand)

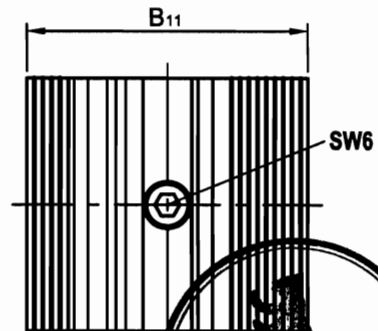


Unterer Klemmgummi

Zylinderschraube
M8x16-A2



Maße in mm	
B11	77,0
B12	69,4
B13	25,0
B21	15,3
B31	52,9
B32	13,7
D1	M8
H11	6,0
H12	3,7
H13	3,7
H14	1,0
H15	1,0
L1	70,0
L2	14,0



Materialien:

Aluminiumstrangpressprofil:
EN AW-6060-T66

Schrauben:

Edelstahl: 1.4301

Gummi:

EPDM-Qualität
Shore-Härte 60-70



Solarpan®

Niemetz Metall-GmbH
Höllfelder Straße 11
96167 Königfeld
Tel. 09207/988984-50
Fax 09207/988984-98

Solarpan-Profilsystem

Klemmprofile

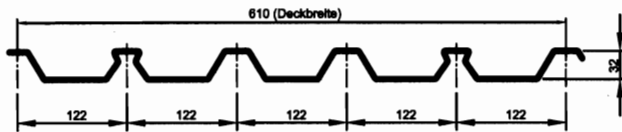
Anlage 6

zur allgemeinen
bauaufsichtlichen Zulassung

Nr. Z-14.1-564

vom 08.12.2008

Solarpanprofil



Charakteristische Werte der Widerstandsgrößen für nach unten gerichtete und andrückende Flächenbelastung, $\gamma_M = 1,1$

Nennblechdicke t_N [mm]	Feldmoment $M_{F,k}$ [kNm/m]	Endauflager $R_{A,k}$ [kN/m]	Elastisch aufnehmbare Schnittgrößen an Zwischenauflagern ⁴⁾				Trägheitsmomente ¹⁾ $I_{eff,k}$ [cm ⁴ /m]	Eigenlast g [kN/m ²]
			$M_{B,k}^0$ [kNm/m]	$R_{B,k}^0$ [kN/m]	$maxM_{B,k}$ [kNm/m]	$maxR_{B,k}$ [kN/m]		
		$b_A \geq 40\text{mm}^{2)}$	Zwischenauflagerbreite $b_B \geq 40\text{mm}$, $\epsilon=1^{3)}$					
0,63	1,91	7,13	1,71	84,56	1,61	14,26	7,77	0,070
0,75	2,71	10,11	2,43	119,84	2,28	20,21	11,02	0,084
0,88	3,18	11,86	2,85	140,61	2,68	23,71	12,92	0,100
1,00	3,61	13,48	3,24	159,79	3,04	26,95	14,68	0,115
1,13	4,08	15,23	3,66	180,56	3,44	30,45	16,59	0,132
1,25	4,52	16,84	4,05	199,73	3,80	33,68	18,35	0,147

Charakteristische Werte der Widerstandsgrößen für nach oben gerichtete und abhebende Flächenbelastung, $\gamma_M = 1,1$

Nennblechdicke t_N [mm]	Feldmoment $M_{F,k}$ [kNm/m]	Endauflager $R_{A,k}$ [kN/m]	Elastisch aufnehmbare Schnittgrößen an Zwischenauflagern ⁴⁾				Trägheitsmomente ¹⁾ $I_{eff,k}$ [cm ⁴ /m]	
			$M_{B,k}^0$ [kNm/m]	$R_{B,k}^0$ [kN/m]	$maxM_{B,k}$ [kNm/m]	$maxR_{B,k}$ [kN/m]		
		$b_A \geq 40\text{mm}^{2)}$	Zwischenauflagerbreite $b_B \geq 40\text{mm}$, $\epsilon=1^{3)}$					
0,63	1,61	10,12	1,91	∞	1,91	20,24	8,35	
0,75	2,28	14,34	2,71	∞	2,71	28,68	11,83	
0,88	2,68	16,83	3,18	∞	3,18	33,65	13,88	
1,00	3,04	19,12	3,61	∞	3,61	38,24	15,77	
1,13	3,44	21,61	4,08	∞	4,08	43,21	17,82	
1,25	3,80	23,90	4,52	∞	4,52	47,80	19,72	

¹⁾ effektives Trägheitsmoment für Lastrichtung nach unten (+) und nach oben (-), $\gamma_M = 1,0$.

²⁾ b_A : Endauflagerbreite

³⁾ Für kleinere Auflagerbreiten b_B als angegeben müssen die Tragfähigkeitswerte linear im entsprechenden Verhältnis reduziert werden. Für $b_B < 10\text{mm}$, z.B. Rohre, darf $b_B = 10\text{mm}$ eingesetzt werden.

⁴⁾ Interaktionsbeziehung für M und R:

$$\frac{M}{M_B^0/\gamma_M} + \left(\frac{R}{R_B^0/\gamma_M} \right)^\epsilon \leq 1$$

Sind keine Werte für M_B^0 und R_B^0 angegeben, ist kein Interaktionsnachweis zu führen.

⁵⁾ Bei Verbindungen in jedem zweiten Gurt müssen die angegebenen Werte halbiert werden.



Solarpan®

Niemetz Metall-GmbH
Hollfelder Straße 11
96167 Königsfeld
Tel. 09207/988984-50
Fax 09207/988984-98

Solarpan-Profilsystem

**Querschnittswerte und
charakteristische Werte der
Widerstandsgrößen**

Anlage 7

zur allgemeinen
bauaufsichtlichen Zulassung

Nr. Z-14.1-564

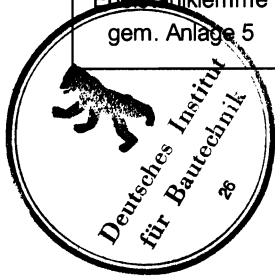
vom 08.12.2008

Tabelle 1: Charakteristische Tragfähigkeitswerte je Grundklemme mit und ohne Klemmprofil

Grundklemme	Zug (- z) ohne Klemmprofil	Zug (- z) mit Klemmprofil	Druck (+ z)	Querkraft (± x, ± y)
	F _{Z,k} [kN]	F _{Z,k} [kN]	F _{D,k} [kN]	F _{Q,k} [kN]
Aluminiumklemme gem. Anlage 4	1,82	1,82	4,38	0,35
Edelstahlklemme gem. Anlage 5	2,13	2,09	4,38	0,85

Tabelle 2: Bemessungswerte der Tragfähigkeit je Grundklemme mit und ohne Klemmprofil

Grundklemme	Zug (- z) ohne Klemmprofil	Zug (- z) mit Klemmprofil	Druck (+ z)	Querkraft (± x, ± y)
	F _{Z,d} [kN]	F _{Z,d} [kN]	F _{D,d} [kN]	F _{Q,d} [kN]
Aluminiumklemme gem. Anlage 4	1,37	1,37	3,29	0,26
Edelstahlklemme gem. Anlage 5	1,60	1,57	3,29	0,64



Solarpan®

Niemetz Metall-GmbH
Holfelder Straße 11
96167 Königfeld
Tel. 09207/988984-50
Fax 09207/988984-98

Solarpan-Profilsystem

**Charakteristische Tragfähigkeiten
und Bemessungswerte der
Tragfähigkeit für Grundklemmen
und Klemmprofile**

Anlage 8

zur allgemeinen
bauaufsichtlichen Zulassung

Nr. Z-14.1-564

vom 08.12.2008